

FILTRO PRENSA



Os Filtros Prensa Tecitec permitem alta eficiência de deságue do lodo de Estações de Tratamento de Efluentes Industriais, esgotos ou polpas de processos industriais nos segmentos de mineração, alimentícia, farmacêutica, petroquímica, cerâmica, tintas e pigmentos, celulose, galvânica, bebida, óleo mineral - vegetal entre outras.

Trabalhando com pressão de operação de até 16 bar, os Filtros Prensa Tecitec geram tortas com baixo teor de umidade residual, que podem chegar a 92% de sólidos. São equipamentos robustos, de fácil operação e baixa necessidade de manutenção resultando em baixo custo operacional. Além disso tem baixíssimo consumo de energia.

Filtros prensa Tecitec com tecnologia de última geração, podem ser fornecidos nas configurações abaixo:

Nível de Automação

- Semi-automáticos
- Totalmente automatizados com automação da abertura e deslocamento de placas, abertura e fechamento da bandeja, acionamento das válvulas, controle de tempo de ciclo, lavagem da torta, secagem complementar com ar comprimido, controle e acionamento da bomba de alimentação, nível de tanque, entre outros.

Tamanhos

400 x 400 mm a 2000 x 2000 mm

Tipos de Placas

- Câmara de recesso
- Câmara com membrana de insuflamento
- Quadro e Placa

Material das Placas

- Polipropileno
- Alumínio
- Ferro Fundido



Filtro Prensa com revestimento anticorrosão



Filtro Prensa automático sobre plataforma



Filtro Prensa automático com lavagem de lonas



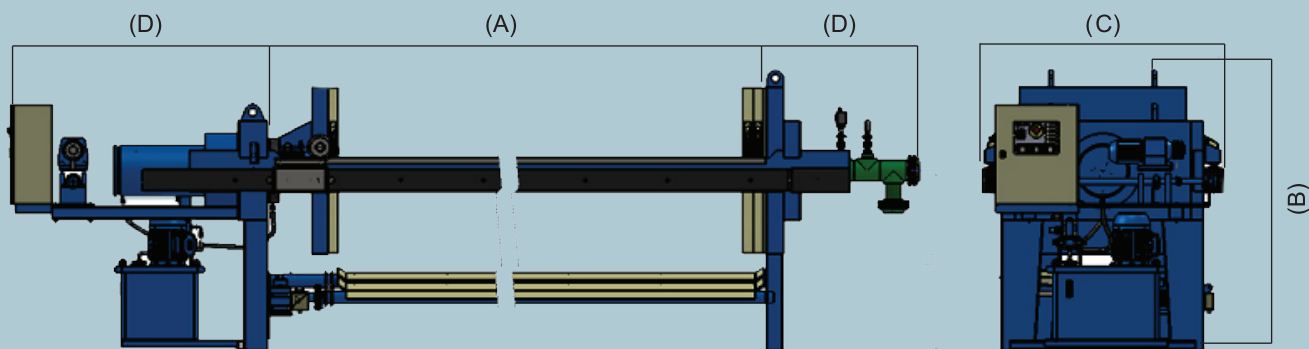
Filtro Prensa automático com funil de descarga de torta

DIMENSÕES MÁXIMAS (COMP. X LARG. X ALT.) DOS FILTROS PRENSA E ESPECIFICAÇÕES DAS PLACAS

MODELOS SEMI - AUTOMÁTICO

MODELO	TAMANHO PLACA (mm)	ESPESSURA TORTA (mm)	VOLUME CÂMARA (L/cam)	ÁREA FILTRANTE (m ² /placa)	COMPRIMENTO INT. DOS FILTROS SEMI-AUTOMÁTICOS (x PLACA) (mm) (A)										D+D COMPRIM. SOMAR (mm)	C LARGURA (mm)	B ALTURA (mm)
					10	20	30	40	50	60	70	80	90	100			
TTI-FP4	400X400	32	3,53	0,2600	980	1530	2080	2630	-	-	-	-	-	-	900	1200	1085
TTI-FP5	500X500	30	5,22	0,3374	1100	1630	2160	2690	3220	-	-	-	-	1450	1160	1580	
TTI-FP6	630X630	30	8,72	0,5650	-	1705	2265	2825	3385	3945	-	-	-	1350	1335	1680	
TTI-FP8	800X800	30	14,34	0,9380	-	-	-	3270	3880	4590	5200	5710	6320	1800	1630	1860	
TTI-FP1*	1000X1000	30	22,76	1,4850	-	-	-	3405	4035	4665	5295	5925	6555	7185	1850	2000	1900
TTI-FP2*	1200X1200	30	31,92	2,0760	-	-	-	-	-	5090	5770	6450	7130	7810	2300	2100	2200
TTI-FP7*	1500X1500	30	51,78	3,3700	-	-	-	-	-	-	6175	6905	7635	8365	2250	2600	2400

* Deslocamento de bandeja com moto-reductor



MODELOS AUTOMÁTICOS

MODELO	TAMANHO PLACA (mm)	ESPESSURA TORTA (mm)	VOLUME CÂMARA (L/cam)	ÁREA FILTRANTE (m ² /placa)	COMPRIMENTO INTERNO DOS FILTROS AUTOMÁTICOS (x PLACA) (mm) (A)										D+D COMPRIM. SOMAR (mm)	C LARGURA (mm)	B ALTURA (mm)
					10	20	30	40	50	60	70	80	90	100			
TTI-FP6	630X630	30	8,72	0,565	-	1705	2265	2825	3385	3945	-	-	-	-	1850	1160	1700
TTI-FP8	800X800	30	14,34	0,938	-	-	-	3270	3880	4590	5200	5710	6320	1950	1700	1900	
TTI-FP1	1000X1000	30	22,76	1,485	-	-	-	3405	4035	4665	5295	5925	6555	7185	1915	2000	2250
TTI-FP2	1200X1200	30	31,92	2,076	-	-	-	-	-	5090	5770	6450	7130	7810	2300	2100	2200
TTI-FP7	1500X1500	30	51,78	3,370	-	-	-	-	-	-	6175	6905	7635	8365	2800	2600	2400

REPRESENTANTE AUTORIZADO

tecitec
ALTA TECNOLOGIA E
QUALIDADE EM FILTRAÇÃO E
TRATAMENTO DE EFLUENTES

Al. Araguaia, 4001 - Tamboré - Barueri
Cep: 06455 - 000 - São Paulo - Brasil
Tel: 55 11 2198.2200 Fax (11) 2198.2211
www.tecitec.com.br - tecitec@tecitec.com.br

* A Tecitec reserva-se o direito de alterar as informações constantes neste catálogo a qualquer momento sem prévio aviso